

Mobiler Computer-Fahrwagen für Dell

Der mobile Computer-Fahrwagen (MCC) für Dell – mit und ohne Management
– transportiert, sichert, lädt und verwaltet 30
Notebooks, Netbooks, Ultrabooks oder Tablets in Formaten von bis zu 14 Zoll

Modelle:
ERGITD-001
ERGITD-002



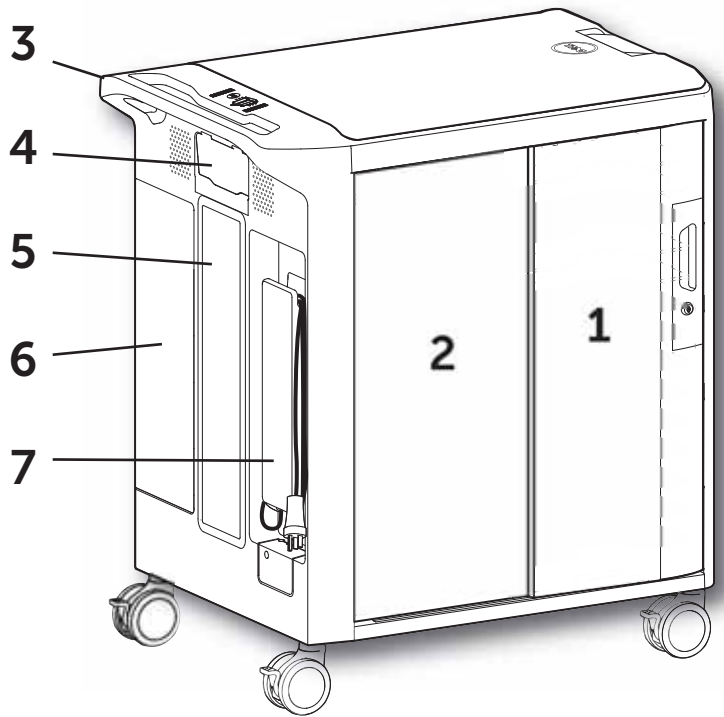
0FVV15A01

Reparatur-/Wartungsinformationen finden Sie
auf www.ergotron.com/Dell oder www.dell.com/support.

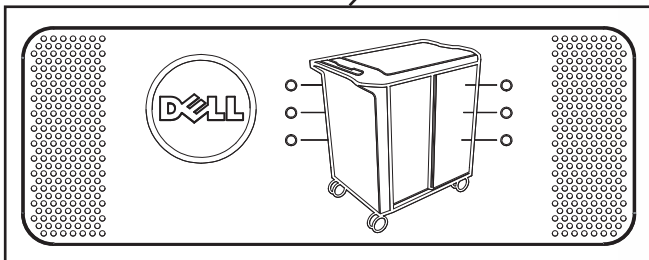
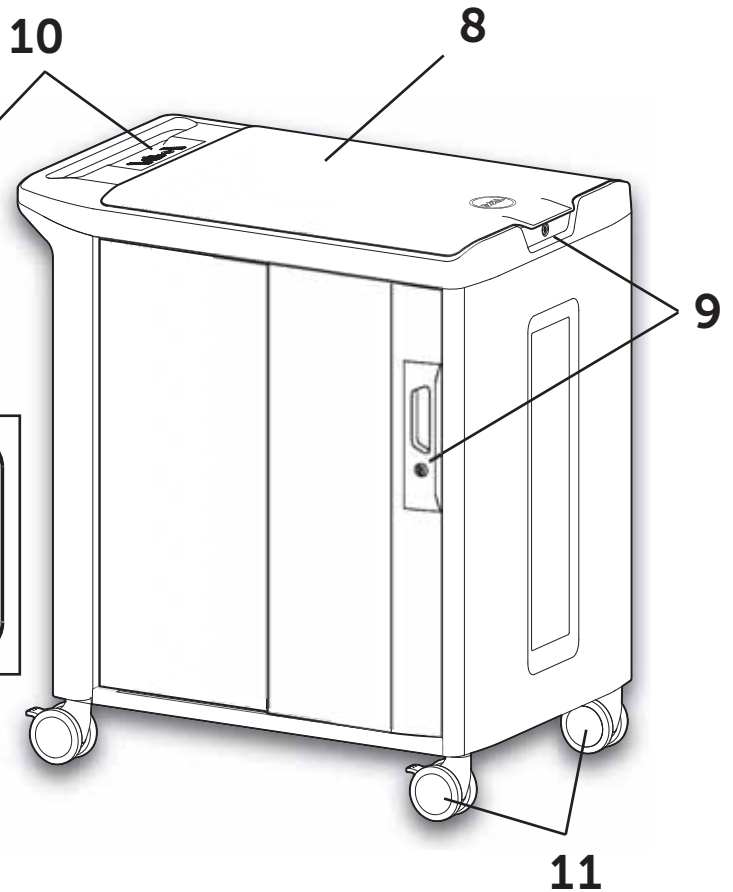
Mobiler Computer-Fahrwagen für Dell

Äußere Ausstattungsmerkmale

- 1 Gerätefach-Schiebetür
- 2 Tür zum Netzadapterfach
- 3 Ergonomischer Griff
- 4 Zusatzsteckdosen
- 5 Lüfter (nur bei Wagen mit Management)
- 6 Energiemanagement-Fach
- 7 Kabelwickler



- 8 Oberes Fach
- 9 Schlösser
- 10 Strom/Fehler-Statusanzeigen (nur bei Wagen mit Management)
- 11 Laufrollen

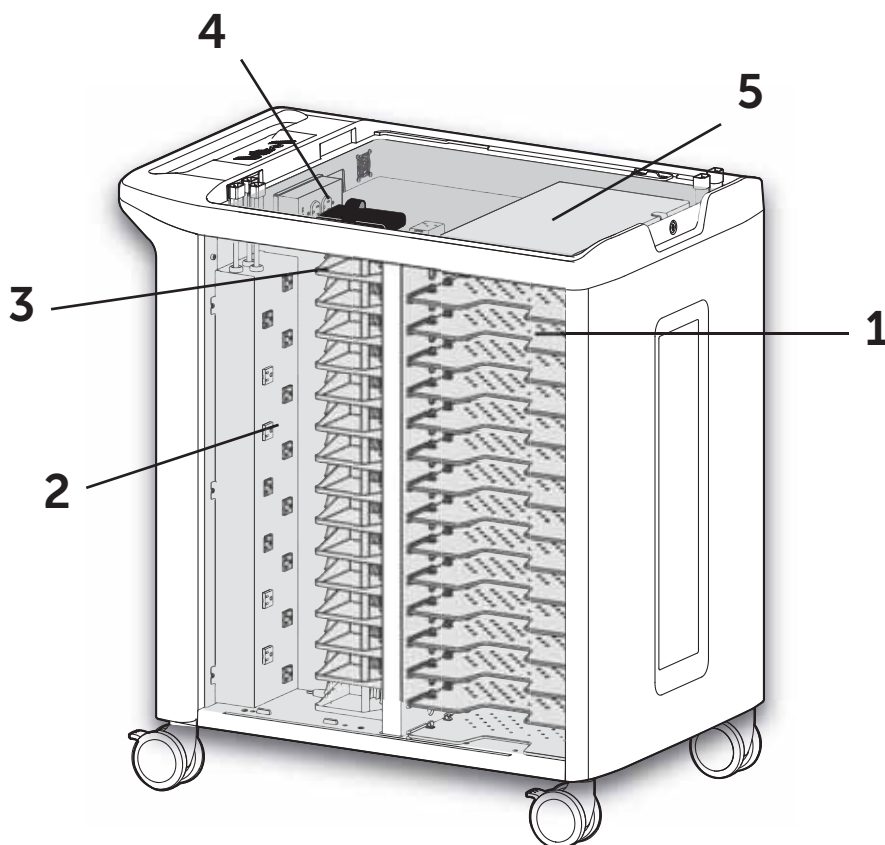


DEUTSCH

Mobiler Computer-Fahrwagen für Dell

Innere Ausstattungsmerkmale

- 1 Geräteregale
- 2 Gerätesteckdosen
- 3 Adapterregale
- 4 Optionale Steckdosen (nur bei Wagen mit Management)
- 5 Optionaler Dell PowerConnect 3548 Ethernet Switch (nur bei Wagen mit Management)

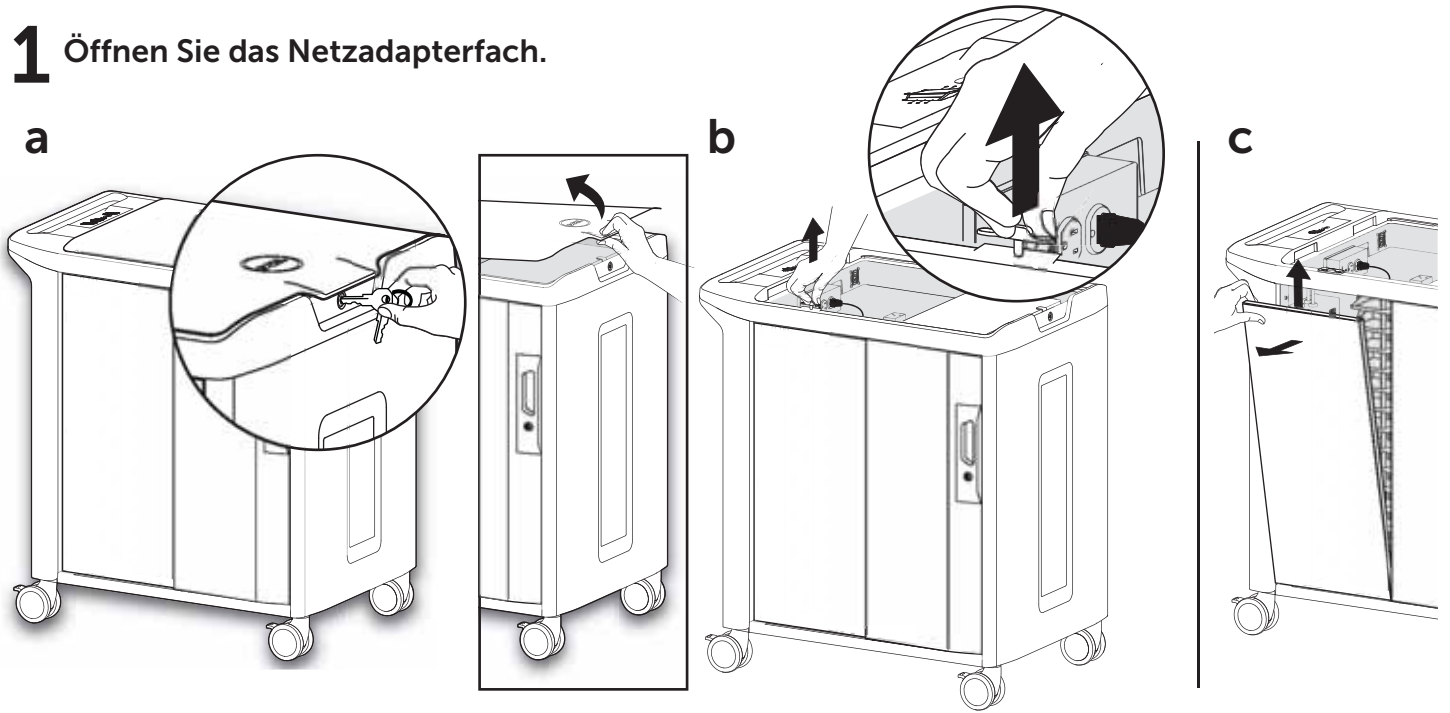


DEUTSCH

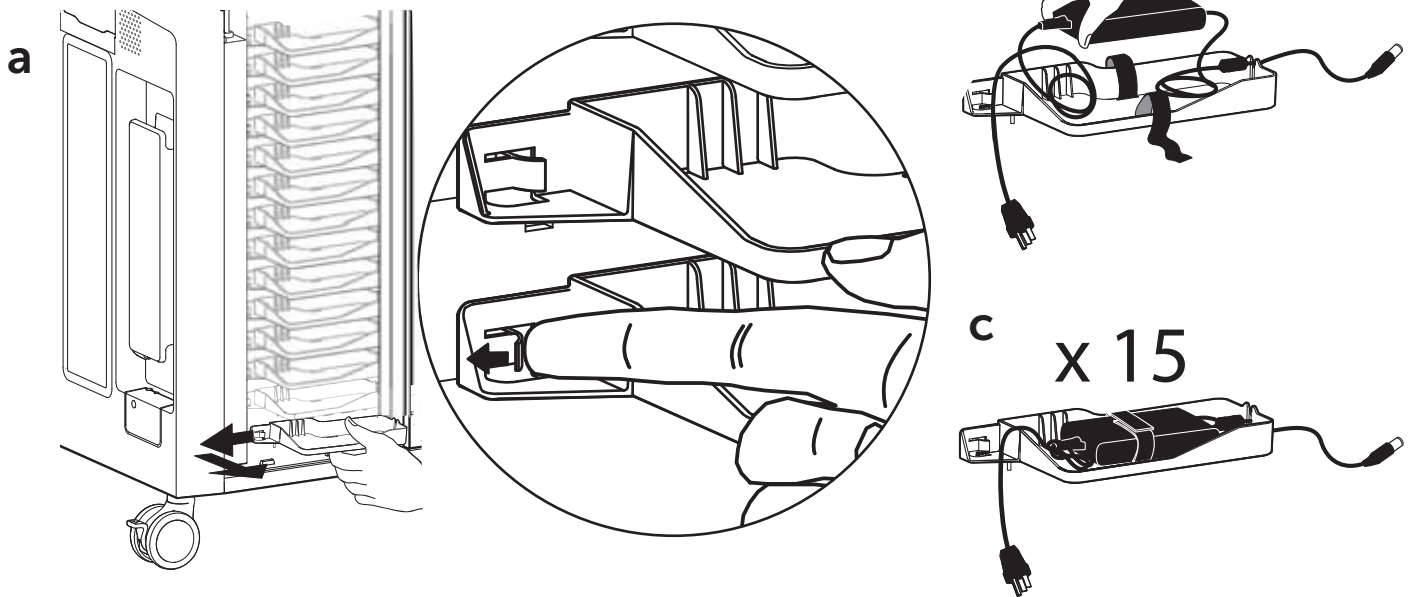
 **HINWEIS:** Beachten Sie die separat erhältlichen Produktanleitungen für mobile Geräte und den optionalen Dell PowerConnect 3548 Ethernet Switch.

Einrichtung

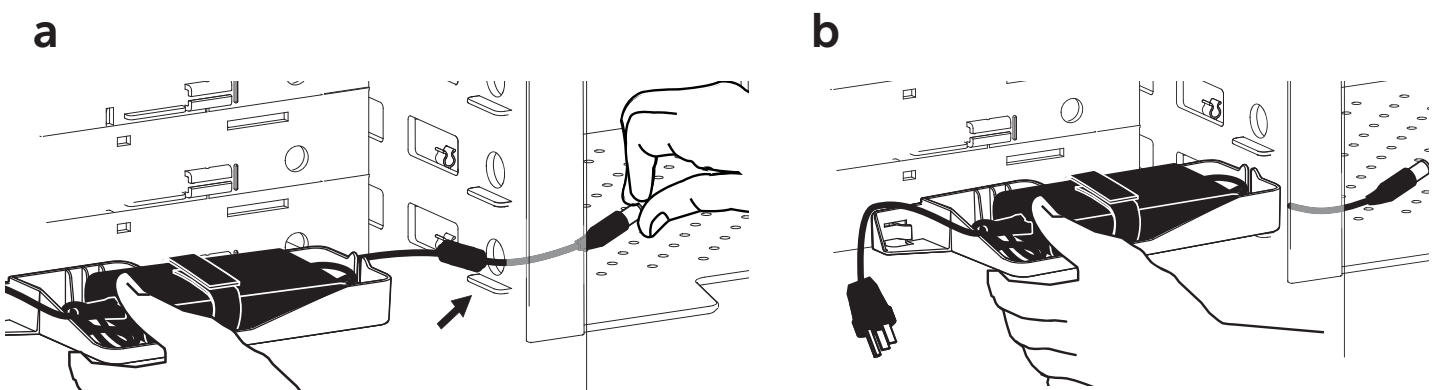
1 Öffnen Sie das Netzadapterfach.



2 Schieben Sie die Netzadapter auf die Adapterregale.

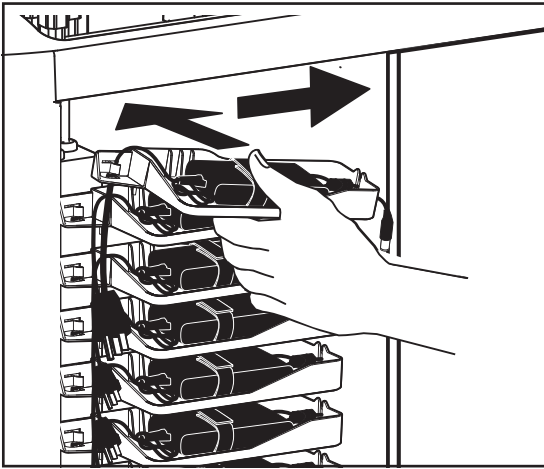


3 Führen Sie den Adapterstecker in das Gerätefach.

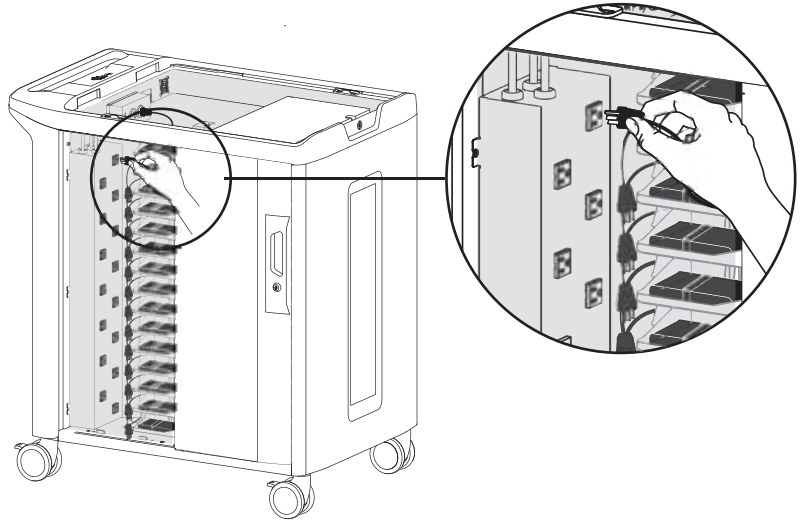


4 Schließen Sie die Adapter an.

a

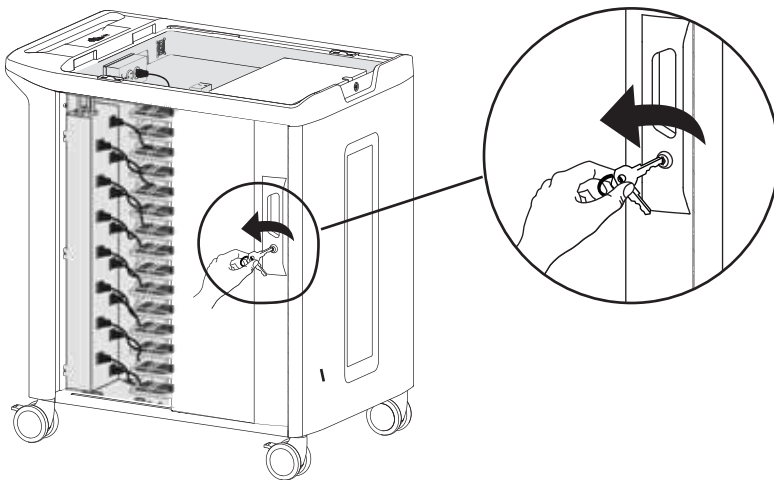


b

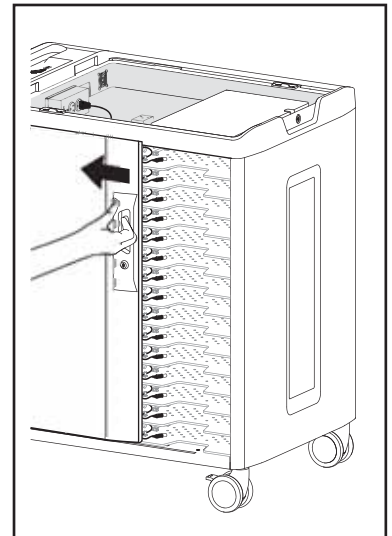


5 Setzen Sie die mobilen Geräte ein und schließen Sie die Kabel an.

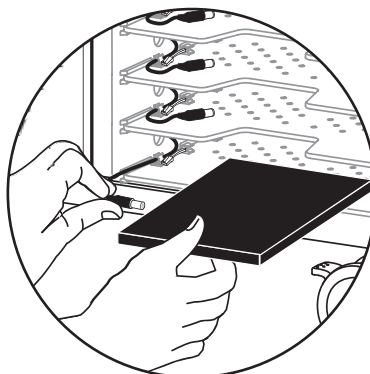
a



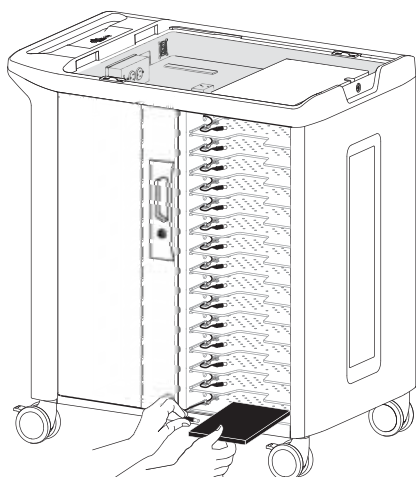
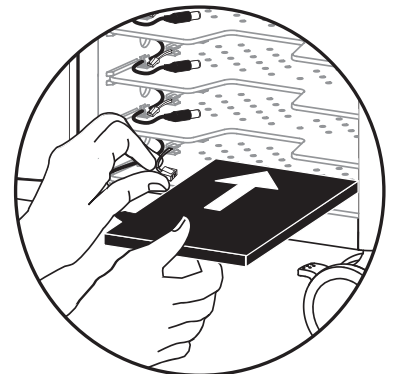
b



c



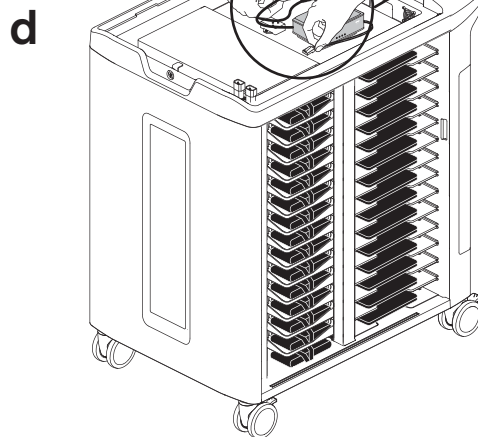
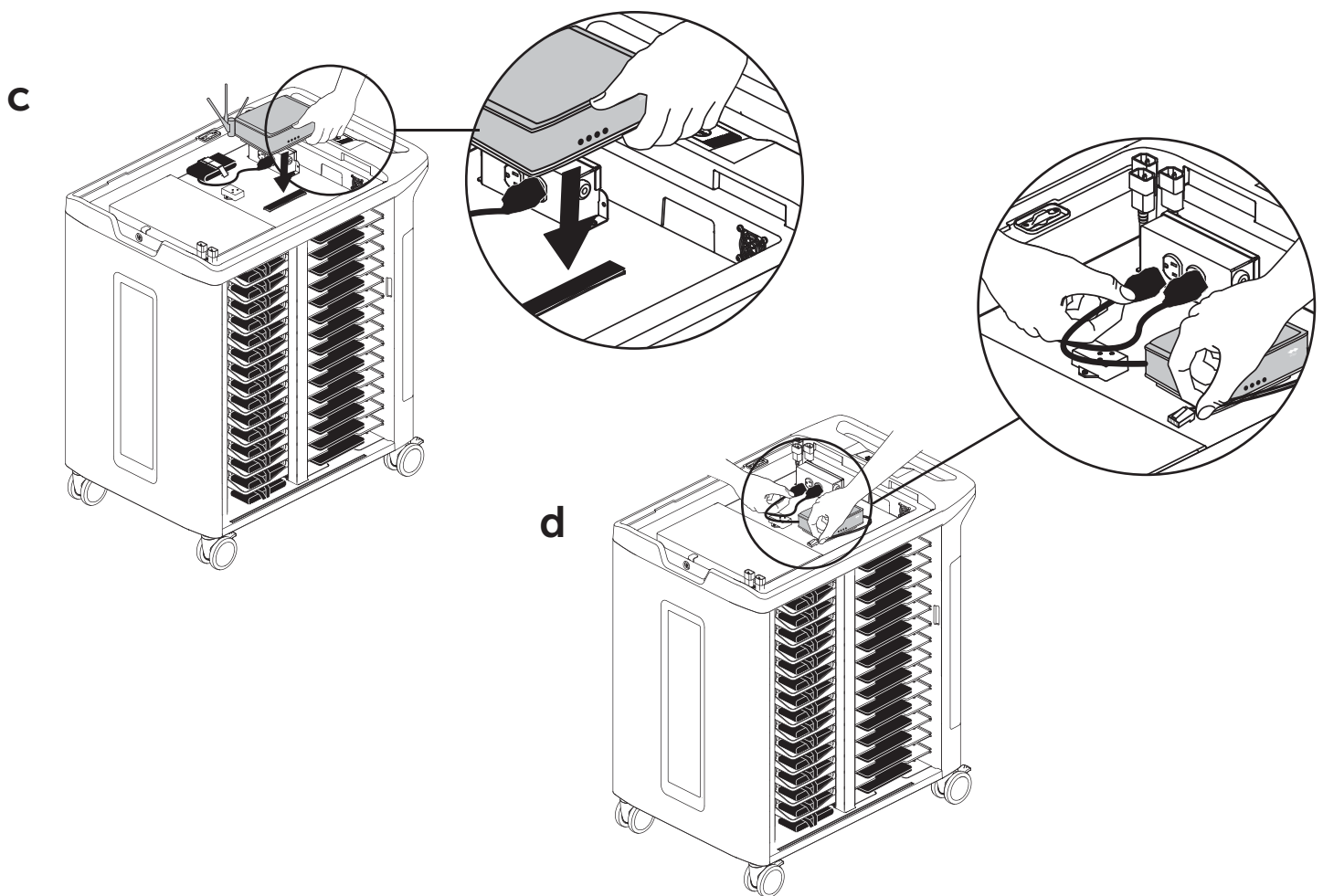
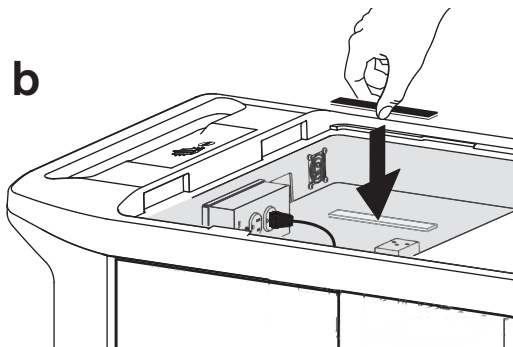
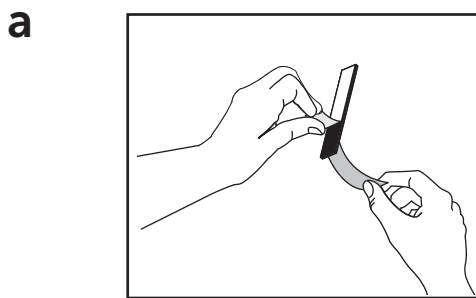
d



 Nur Wagen mit Management

6 Optionaler Schritt nur für Wagen mit Management - Installieren Sie den Wireless Access

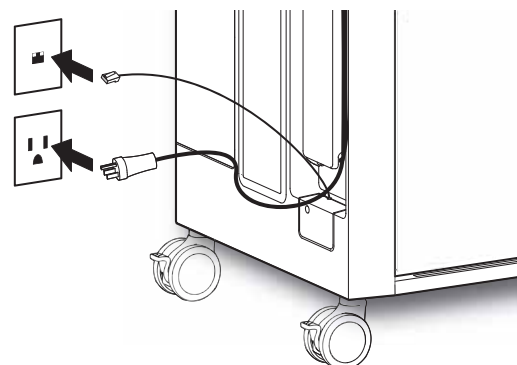
HINWEIS: Installieren Sie bei Wagen mit Managementfunktion den optionalen, vom Kunden bereitgestellten WAP mithilfe des im Lieferumfang enthaltenen Klettbands.



7 Überprüfen Sie den Wagen auf seine ordnungsgemäße Funktion.

Schließen Sie das MCC-Netzka-
bel an einem dedizierten Stromkreis
an (einem Stromkreis, der von keinen anderen mobilen Geräten
genutzt wird).

Überprüfen Sie, ob die weiße Lampe auf der Stromanzeige
im Bereich der MCC-Oberfläche leuchtet (nur bei Wagen mit
Management).



Erstmaliges Laden der Batterie

HINWEIS: Stellen Sie vor dem erstmaligen Gebrauch der mobilen Geräte, oder nachdem diese längere Zeit gelagert wurden, sicher, dass diese Geräte vollständig (zu 100%) geladen sind.

Laden Sie die mobilen Geräte vor der erstmaligen Verwendung mindestens 2-3 Stunden im MCC auf, bevor Sie sie zur Verwendung herausnehmen.

Überwachung des Energiestatus der mobilen Geräte (nur bei Wagen mit Management)

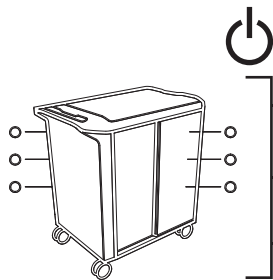
Die Strom/Fehler-Statusanzeigeleuchten in der Nähe der MCC-Oberfläche informieren den Benutzer über die folgenden Zustände:

Strom/Fehler-Statusanzeige

Signal

Bedeutung

Zonen



Weißes Licht, durchgehend

Strom EIN

Weißes Licht, blinkt langsam

Zone wird geladen

Zone wird gescannt

Zone wird gescannt

Alle blinken

Überstrom. Durch Entfernen überzähliger Geräte von der Zusatzsteckdose zurücksetzen. Den Wagen aus- und wieder einstecken. Höchsttemperatur wurde überschritten *



Gelbes Licht, blinkt



Weißes Licht, durchgehend

Zusatzsteckdosen in Gebrauch

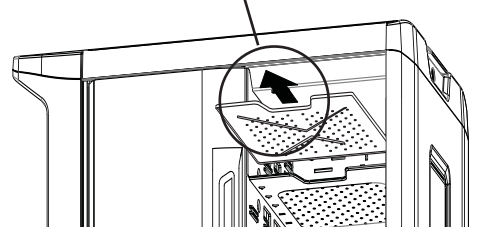
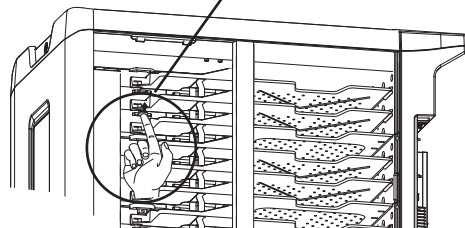
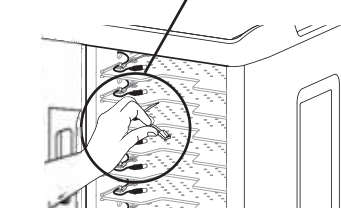
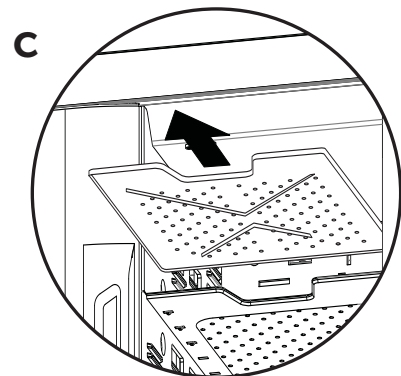
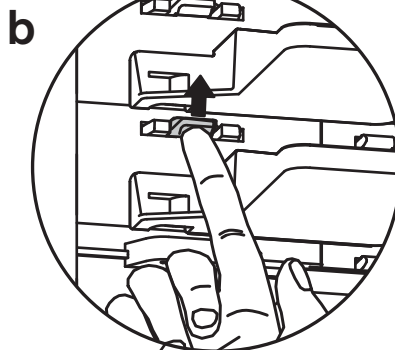
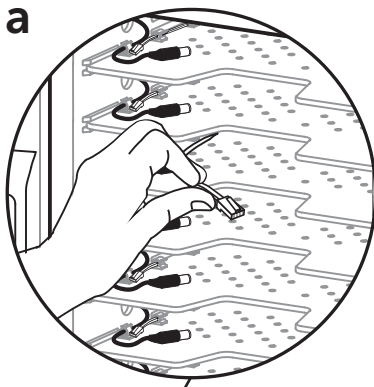
* Wenn die empfohlene Temperatur überschritten wurde, wird die Stromversorgung der mobilen Geräte abgebrochen. Der Ladevorgang wird wieder aufgenommen, wenn die Temperatur wieder in einem akzeptablen Betriebsbereich liegt.



HINWEIS: Der Ladestatus einzelner mobiler Geräte kann an diesen direkt abgelesen werden.

Ausbauen eines Notebook-Regals

- Trennen Sie das Ethernet-Kabel (nur bei Wagen mit Management).
- Geben Sie das Regal durch Hochdrücken der Lasche frei.
- Ziehen Sie das Regal heraus.



Reparaturen/Wartung und Garantie

Reparatur Wartungsinformationen finden Sie auf www.ergotron.com/Dell oder www.dell.com/support



HINWEIS: Wenn Sie mit dem Kundendienst Kontakt aufnehmen, beziehen Sie sich auf die Seriennummer über dem externen Kabelmanagement-Fach.

Für die Inanspruchnahme von Garantieleistungen muss die Seriennummer



Technische Daten

Stromversorgungssystem

100/110/120V~, 12A 50/60Hz or 220/230/240V~, 8A 50/60Hz
je nach Region und Modell des Dell MCC

Physische Abmessungen des MCC

Höhe	1,060 mm
Länge	940.6 mm
Breite	640 mm
Gewicht (ohne mobile Geräte)	92 kg
Tragfähigkeit:	
Oberfläche	11.3 kg
Regale	2.7 kg
Kipptest/Winkel	10 Grad

Optionaler Ethernet Switch

Dell PowerConnect 3548 Ethernet Switch

Umweltdaten

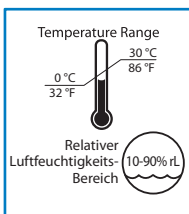
Temperaturbereich:

Betrieb	0° to 30°C
Lagerung	-29° to 60°C)

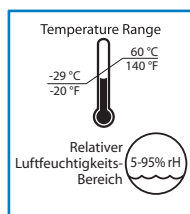
Relative Luftfeuchtigkeit (max.):

Betrieb	10%–90% (nicht kondensierend)
Lagerung	5%–95% (nicht kondensierend)

Höhe (max.): 2000 m



Betrieb







Lagerung

Produkt- und Sicherheitshinweise

Beschreibung der Gefahrensymbole


Diese Symbole weisen die Benutzer auf ein Sicherheitsproblem hin, das ihrer Aufmerksamkeit bedarf. Alle MCC-Benutzer sollten die nebenstehenden Gefahren erkennen und ihre Bedeutung verstehen können, wenn diese am MCC oder in der MCC-Dokumentation auftreten. Kinder, die diese Sicherheitshinweise nicht erkennen und angemessen darauf reagieren können, dürfen das MCC nur unter Aufsicht eines Erwachsenen benutzen!

Symbol	Signalwort	Gefahrenstufe
	HINWEIS	Ein HINWEIS verweist auf wichtige Informationen, mit deren Hilfe Sie Ihren MCC besser nutzen können.
	VORSICHT	Ein VORSICHTSHINWEIS verweist auf potenzielle Hardwareschäden oder Datenverluste und informiert darüber, wie das jeweilige Problem vermieden werden kann.
	ACHTUNG	Ein ACHTUNGSHINWEIS verweist auf das Risiko von Sachschäden, Verletzungen oder des Todes.
	ELEKTRISCHE GEFAHR	Der Hinweis ELEKTRISCHE GEFAHR verweist auf ein bevorstehendes elektrisches Risiko, das, wenn es nicht vermieden wird, zu Verletzungen, zu einem Brand und/oder zum Tod führen kann.


Elektrische Gerätesicherheit

Mit dem Gebrauch von Geräten mit Netzkabeln sind bestimmte Risiken verbunden. Sie müssen sich dieser Risiken bewusst sein und sie meiden, wenn der Wagen sich in unmittelbarer Nähe von Kindern befindet


 **ACHTUNG:** Ein Nichtbeachten der folgenden Hinweise zur elektrischen Sicherheit kann zu Bränden oder zum Tod durch Stromschlag führen.


 **ELEKTRIK:** Elektrokabel können gefährlich sein. Ein missbräuchlicher Gebrauch kann zu Bränden oder zum Tod durch Stromschlag führen.

- Zweipolig/neutral sichernd
- Vor jedem Gebrauch eine sorgfältige Inspektion der Netzkabel vornehmen.
- Beschädigte Kabel dürfen nicht verwendet werden.
- Den Stecker vollständig in die Steckdose stecken.
- Das Kabel am Stecker aus der Steckdose herausziehen.
- Zu diesem Zweck nicht am Kabel ziehen.
- Für das Herstellen elektrischer Verbindung keine Gewalt anwenden.
- Nur Dell-Netzadapter mit diesem Wagen verwenden, die im Lieferumfang der Dell-Systeme enthalten sind.
- Das Kabel nicht an einem Verlängerungskabel anschließen
- Die Metallstifte oder -kontakte des Kabels nicht entfernen, verbiegen oder verändern.
- Nicht über das Kabel fahren und keine Gegenstände über das Kabel ziehen oder darauf abstellen.
- Nicht auf das Kabel treten.
- Jede Überhitzung vermeiden. Das Kabel ausrollen und nicht mit Material bedecken oder überziehen.
- Das Kabel nicht durch Türöffnungen oder Öffnungen in der Decke, in den Wänden oder im Fußboden verlegen.

 **ELEKTRIK: Den Wagen von Wasser fernhalten.**

- Den Wagen von Wasser fernhalten.
- Den Wagen nicht in unmittelbarer Nähe von entflammenden Flüssigkeiten oder Gasen aufstellen.

 **VORSICHT:** Alle Sicherheitshinweise in Bezug auf Betrieb und Wartung des Dell MCC, die in dieser Referenzanleitung enthalten sind beachten! Ein Nichtbeachten dieser Hinweise kann zu Verletzungen oder Geräteschäden führen.

 **VORSICHT:** Dieses Gerät ist nicht mit einem Betriebsschalter ausgerüstet; zum Abschalten der Stromversorgung muss das Netzkabel abgezogen werden. Daher sollte die Steckdose ungehindert zugänglich sein und sich in der Nähe der Ausrüstung befinden.

 **GEFAHR!**
Stromschlagrisiko

DGEFAHR! Stromkabel können gefährlich sein. Ein missbräuchlicher Gebrauch kann zu Bränden oder zum Tod durch Stromschlag führen.







Reinigung und Wartung

 **ACHTUNG:** Ein Nichtbeachten der folgenden Sicherheitshinweise kann zu schweren Verletzungen oder Geräteschäden führen.


Die Ausrüstung regelmäßig auf Schäden, Schmutz und Verunreinigungen untersuchen. Alle im Wagen verwendeten lackierten - und Kunststoffkomponenten sind gegen die Reinigung mit den häufig verwendeten, verdünnten, nicht scheuernden Lösungen wie quaternären Ammoniumverbindungen, Ammoniak-Enzymreinigern, Bleichmitteln oder Alkohollösungen beständig. Es wird empfohlen, alle Reinigungslösungen zunächst in einem kleinen, unauffälligen Bereich zu testen, um sicherzustellen, dass die Wagenoberfläche nicht beschädigt wird.


- Markierungen durch Permanentmarker, Whiteboard-Marker und Stifte können mit einer 91-prozentigen Isopropylalkohol-Lösung und einem weichen Tuch entfernt werden.
- Jodflecken können mit häufig benutzten Reinigungsmitteln und einem weichen Tuch entfernt werden.
- Keine Stahlwolle oder andere scheuernde Materialien verwenden, die die Oberflächenausführung beschädigen könnten.


 **ELEKTRIK:** Um das Stromschlagrisiko zu vermeiden, dürfen elektrische Komponenten keinem Wasser, keinen Reinigungslösungen und keinen anderen potentiell korrodierenden Flüssigkeiten oder Substanzen ausgesetzt werden.


 **ELEKTRIK:** Den Wagen oder seine Komponenten nicht in Flüssigkeiten eintauchen und keine Flüssigkeiten in den Wagen eindringen lassen. Alle Reinigungsmittel sofort mit einem feuchten Tuch abwischen. Die Oberfläche nach dem Reinigen gründlich abtrocknen.

 **ELEKTRIK:** Keine entzündbaren Reinigungsmittel auf den Oberflächen des Wagens verwenden.

 **VORSICHT:** Einstellung, Reparatur, Ersatz - KEINEN VERSUCH UNTERNEHMEN, Teile des Wagens einzustellen, zu reparieren oder zu ersetzen, außer wenn Sie in einer von Ergotron genehmigten Dokumentation (z. B. einer Installationsanleitung) dazu angewiesen werden. Einstellungen, Reparaturen oder ein Ersatz von Wagenkomponenten darf nur von Ergotron, Inc. oder einem von Ergotron zertifizierten Betrieb durchgeführt werden. Bei fehlenden oder beschädigten Wagenkomponenten darf der Wagen nicht verwendet werden. Wenden Sie sich sofort an Ergotron, um ein Ersatzteil anzufordern.

 **VORSICHT:** Laufrollen - Die Laufrollen regelmäßig überprüfen, um sicherzustellen, dass sie sauber sind und keine Verunreinigungen aufweisen, die reibungslose Bewegungen verhindern würden. Den Wagen nicht über unebene, verschmutzte oder beschädigte Flächen schieben.

 **VORSICHT:** Kundenseitige Ausrüstungen - Darauf achten, dass die Ausrüstung ausgewogen und sicher am Wagen befestigt ist. Nähere Informationen über bewegliche Wagenkomponenten erhalten Sie von Ergotron.

 **VORSICHT:** Von Ergotron nicht ausdrücklich genehmigte Veränderungen können dem Benutzer die Befugnis zum Betreiben der Ausrüstung entziehen.

Empfehlungen für einen sicheren Gebrauch

Mit dem Gebrauch des in Bewegung befindlichen (zum Laden oder Aufbewahren von Geräten) stillstehenden Wagens sind bestimmte Risiken verbunden. Sie müssen sich dieser Risiken bewusst sein und sie meiden, wenn der Wagen sich in unmittelbarer Nähe von Kindern befindet.

 **ACHTUNG:** Ein Nichtbeachten der folgenden Sicherheitshinweise für den Gebrauch des Wagens kann zu schweren Verletzungen oder Geräteschäden führen.

Dieser Wagen sollte nur von Erwachsenen bewegt werden.

- Ein Sitzen, Stehen oder Klettern auf den Wagen darf nicht zugelassen werden.
- Den Wagen nicht am Boden anheben.
- Die Lüfter und Belüftungsöffnungen nicht blockieren. Um eine Überhitzung zu vermeiden, muss ein Abstand von mindestens 127 mm im Bereich um Lüfter und Belüftungsöffnungen eingehalten werden.

Der Wagen ist nur zum Einsatz in Gebäuden bestimmt.

- Den Wagen nicht zum Transportieren oder Lagern von in dieser Anleitung nicht angegebenen Ausrüstungen verwenden.
- Den Wagen nicht zum Lagern von Flüssigkeiten oder Reinigungsmaterialien verwenden.
- Keine schweren Gegenstände auf die Oberfläche oder das Regal des Wagens stellen.
 - Die maximale Tragfähigkeit der oberen Fläche beträgt 11,4 kg.
 - Die maximale Tragfähigkeit des Regals beträgt 22,5 kg.

Bewegen des Wagens

- Vor dem Bewegen des Wagens:
 1. Das Netzkabel von der Wand abziehen.
 2. Sicherstellen, dass das Kabel aufgewickelt und gesichert ist.
 3. Die Türen schließen und absperren.
 4. Oben auf der Arbeitsfläche befindliche Gegenstände entfernen.
 5. Die Laufrollen entriegeln.
- Zur Sicherstellung einer optimalen Manövrierbarkeit und zur Vermeidung von Muskelzerrungen den Wagen schieben und nicht ziehen.
- Den Wagen nicht über unbefestigte, unebene oder unregelmäßige Böden wie Kies bewegen.

Parken des Wagens

Die folgenden Sicherheitshinweise für einen stillstehenden Wagen beachten:

- Den Wagen nicht in Bereichen mit starkem Verkehr parken.
- Die Kabel nicht durch Türöffnungen oder Öffnungen in der Decke, in den Wänden oder im Fußboden verlegen.
- Die Kabel nicht quer durch Gänge, Klassenzimmer oder andere Bereiche verlegen, in denen Menschen darauf treten können.
- Den Wagen nicht in Bereichen unbeaufsichtigt lassen, zu denen Kinder Zugang haben.
- Die Türen eines unbeaufsichtigten, zum Laden oder Aufbewahren von Geräten geparkten Wagens stets geschlossen und versperrt lassen.
- Die Laufrollen eines unbeaufsichtigten Wagens verriegelt lassen.

Sicherheits-, Umwelt- und Regulierungshinweise



Hinweise zum Recycling

Dell empfiehlt seinen Kunden, ihre gebrauchte Computerhardware, ihre Monitore, Drucker und sonstigen Peripheriegeräte auf umweltfreundliche Weise zu entsorgen. Potenzielle Methoden sind die Wiederverwendung von Teilen oder ganzen Produkten und die Wiederaufbereitung von Produkten, Komponenten und/oder Materialien.

Spezifische Informationen über die weltweiten Dell-Recyclingprogramme finden Sie auf www.dell.com/recyclingworldwide.

Aufsichtsbehördliche Hinweise

Hinweise zur elektromagnetischen Verträglichkeit (EMV), regulatorische Informationen und Best-Practices-Hinweise zu Sicherheitsfragen finden Sie unter „Einhaltung gesetzlicher Vorschriften“ auf der Dell-Homepage (www.dell.com) an folgender Stelle: www.dell.com/regulatory_compliance

Dell hat befunden, dass es sich bei diesem Produkt um ein harmonisiertes Produkt der Klasse A handelt.



In the European Union, this label indicates that this product should not be disposed of with household waste. It should be deposited at an appropriate facility to enable recovery and recycling. For information on how to recycle this product in your country, please visit: www.euro.dell.com/recycling.



В Европейския съюз този етикет означава, че този продукт не бива да се изхвърля заедно с домакинските отпадъци. Той трябва да бъде изхвърлен на подходящо място, за да се позволи възстановяването или рециклирането му. За информация относно отговорността за рециклиране на този продукт във вашата страна, моля посетете: www.euro.dell.com/recycling.



Tento štítek označuje v Evropské unii, že tento produkt nesmí být likvidován s domovním odpadem. Musí být předán specializované sběrně pro recyklaci a další využití. Pokyny o recyklaci tohoto produktu ve vaší zemi viz: www.euro.dell.com/recycling.



I den Europeiske Union indikerer denne etiket, at dette produkt ikke bør kasseres sammen med husholdningsaffald. Det bør bortskaffes ved en egnet facilitet for at muliggøre genbrug. For information om hvordan dette produkt genbruges i dit land, bedes du gå til: www.euro.dell.com/recycling.

Richtlijn WEEE, Waste Electrical and Electronic Equipment (afdenken van elektrische en elektronische apparaten)



In de Europese Unie geeft dit label aan dat dit product niet via huishoudelijk afval mag worden afgedankt. Het moet gedeponiseerd worden bij een daarvoor geschikt voorziening zodat herstel en recycling mogelijk zijn. Raadpleeg voor meer informatie over verantwoorde recycling van dit product in uw land de website www.euro.dell.com/recycling.

Elektriliste ja elektrooniliste seadmete kasutusjärgne töötlemine (direktiiv WEEE)



Europa Liidu riikides tähistab selline silt toodet, mida ei tohi kasutusjärgselt olmejäätmete hulka visata. Taoline toode tuleb viia jäätmekäitlusettevõttesse, kus seda nõuetekohasel toodeldakse. Toote käitlemise kohta oma kodumaal leiate teavet aadressilt www.euro.dell.com/recycling.

Direktiivi sähkö- ja elektroniikkalaiteromusta (WEEE)



European unionissa tämä larra tarkoittaa, että tuotetta ei tule hävittää kotitalousjätteen joukossa. Se tulee toimittaa asianmukaiseen paikkaan uudelleenkäyttöä tai kierrätystä varten. Tietoja tämän tuotteen kierrättämisestä eri maissa saat seuraavasta osoitteesta: www.euro.dell.com/recycling.

Directive sur la mise au rebut des appareils électriques et électroniques (Waste Electrical and Electronic Equipment - WEEE)



En l'Union européenne, cette étiquette indique que ce produit ne doit pas être jeté avec les déchets ménagers. Il doit être mis au rebut dans un centre de dépôt spécialisé pour un recyclage approprié. Pour obtenir davantage d'informations sur le recyclage approprié de ce produit dans votre pays, veuillez vous rendre sur le site : www.euro.dell.com/recycling.

Richtlinie für Abfall von elektrischen und elektronischen Geräten (WEEE)



In der Europäischen Union wird mit diesem Etikett darauf hingewiesen, dass dieses Produkt nicht mit dem Hausmüll entsorgt werden sollte. Es sollte an einer entsprechenden Einrichtung abgegeben werden, um Wiedergewinnung und Recycling zu ermöglichen. Weitere Informationen über das Recyceln dieses Produkts erhalten Sie unter: www.euro.dell.com/recycling.

Οδηγία σχετικά με τα απόβλητα ειδών ηλεκτρικού και ηλεκτρονικού εξοπλισμού (AHHE)



Στην Ευρωπαϊκή Ένωση, αυτή η ετικέτα υποδεικνύει ότι αυτό το προϊόν δεν πρέπει να απορριπτεί μαζί με τα οικιακά απορρίμματα. Θα πρέπει να αποκομίζεται σε κατάλληλο χώρο ώστε να είναι δυνατή η ανάκτηση και η ανακύκλωση. Για πληροφορίες σχετικά με την ανακύκλωση αυτού του προϊόντος στη χώρα σας, επισκεφθείτε τη διεύθυνση: www.euro.dell.com/recycling.

Waste Electrical and Electronic Equipment (WEEE), az az elektromos és elektronikus berendezések hulladékaira vonatkozó irányelv



Az Európai Unióban az ilyen címkével jelölt terméket tilos háztartási hulladékként kezelni. Az ilyen hulladékok a helyeállíthatóság és az újrahasznosíthatóság érdekében a megfelelő elfogadóhelyre kell szállítani. A termék saját országán belül érvényes újrahasznosítással kapcsolatos információit a következő weboldalon talál: www.euro.dell.com/recycling.

Direttiva Rifiuti di apparecchiature elettriche ed elettroniche (RAEE)



Nell'Unione Europea, questa etichetta indica che questo prodotto non deve essere smaltito insieme ai rifiuti domestici. Deve essere depositato in un impianto adeguato di recupero e riciclaggio. Per informazioni sulle procedure di riciclaggio di questo prodotto nel proprio Paese, visitare: www.euro.dell.com/recycling.

Direktiva par elektriskajiem un elektroniskajiem atkritumiem



Eiropas Savienībā šis apzīmējums norāda, ka produktu nedrīkst iznest kopā ar sadzīves atkritumiem. Tas ir jānodod atbilstošā savākšanas punktā, lai pareizi atjaunotu vai pārstrādātu. Informāciju par šī produkta pārstrādes iespējām jūsu valstī skatiet: www.euro.dell.com/recycling.

Direktiva dėl elektros ir elektroninės įrangos atliekų (Waste Electrical and Electronic Equipment, WEEE)



Šis ženklas rodo, kad Europos Sąjungoje šio gamtinio negalima išmesti kartu su buitiniems atliekoms. Nebenaudojamą gaminį reikia atiduoti į tam skirtą punktą atnaujinti arba perdirbti. Informacijos apie tinkamą šio gamtinio perdirbtimą jūsų šalyje rasite interneto svetainėje: www.euro.dell.com/recycling.

Direktiva dwar Skart magħmul minn Tagħmir Elettroniku u Elettriku (Waste Electrical and Electronic Equipment - WEEE)



Fl-Unjoni Ewropea, din it-tikketa tindika li dan il-prodott m'għandux jintrema ma' l-iskart domestiku. Għandu jintrema f'facilità adattata fejn ikun jista' jiġi rkuprat u riċiklat. Għal aktar tagħmir dwar kif għandek tirriċkla dan il-prodott fil-pajjiż tiegħek, jekk jogħġbok zur: www.euro.dell.com/recycling.

Residuos de Aparatos Eléctricos y Electrónicos (RAEE)



En la Unión Europea, esta etiqueta indica que la eliminación de este producto no se puede hacer junto con el deshecho doméstico. Se debe depositar en una instalación apropiada que facilite la recuperación y el reciclado. Para obtener más información sobre cómo reciclar este producto en su país, visite el sitio web: www.euro.dell.com/recycling.

Direktivet for kassert elektrisk og elektronisk utstyr (WEEE)



I den Europeiske Unionen angir dette merket at produktet ikke skal kastes sammen med husholdningsaffald. Det skal leveres til et mottak for spesialaffald for gjenvinning og resirkulering. For informasjon om hvordan du resirkulerer dette produktet i ditt land, vennligst besøk www.euro.dell.com/recycling.

Dyrektywa dotycząca odpadów urządzeń elektrycznych i elektronicznych (WEEE)



W Unii Europejskiej etykieta ta oznacza, że tego produktu nie należy wyrzucać razem z odpadami z gospodarstwa domowego. Należy go przekazać do odpowiedniego zakładu, gdzie zostanie poddany odzyskowi i recyklingowi. Informacje o sposobie recyklingu tego produktu w poszczególnych krajach można znaleźć pod adresem: www.euro.dell.com/recycling.

Direktiva WEEE (Waste Electrical and Electronic Equipment)



Na Unii Europeia, esta etiqueta indica que esse produto não deve ser eliminado juntamente com o lixo normal. Deve ser depositado numa instalação apropriada para recolha e reciclagem. Para obter informações sobre como reciclar este produto de forma responsável no seu país, visite: www.euro.dell.com/recycling.

Direktiva privind deșeurile provenite din echipamentele electrice și electronice (WEEE)



În Uniunea Europeană, această etichetă indică faptul că acest produs nu trebuie aruncat laolaltă cu gunoai menajere. El trebuie depozitat într-un loc special amenajat pentru a permite recuperarea și reciclarea. Pentru informații privitoare la reciclarea în mod responsabil a acestui produs în țara dvs., vizitați: www.euro.dell.com/recycling.

Директива об утилизации электрического и электронного оборудования (WEEE)



В Европейском союзе эта маркировка означает, что данный продукт не следует утилизировать вместе с бытовым мусором. Продукт следует утилизировать на специализированном предприятии, чтобы в дальнейшем его можно было переработать. Информацию о правилах утилизации изделия в вашей стране можно получить на веб-узле: www.euro.dell.com/recycling.

Smernica o odpadoch z elektrických a elektronických zariadení (WEEE)



V Európskej únii tento štítek znamená, že sa výrobok nesmie likvidovať ako komunálny odpad. Musí sa odovzdať na príslušnom mieste na obnovu alebo recykláciu. Informácie o správnej recyklácii tohto produktu vo vašej krajine nájdete na stránke: www.euro.dell.com/recycling.

Direktiva o odlaganju električne in elektronske opreme (WEEE)



V Evropski uniji ta znak označuje, da izdelek ni primeren za odlaganje skupaj z običajnimi gospodinjstvi odpadki. Odložiti ga je treba na ustreznem mestu za odlaganje in reciklazo. Za informacije o reciklazi tega izdelka v vaši državi obiščite: www.euro.dell.com/recycling.

Direktiv for kassering av elektrisk och elektronisk utrustning (WEEE - Waste Electrical and Electronic Equipment)



Inom EU betyder den här etiketten att produkten inte får slängas i hushållsaffaldet. Den ska lämnas in på en återvinningsstation. Information om hur produkten återvinns i ditt land finns på adressen www.euro.dell.com/recycling.

Waste Electrical and Electronic Equipment (WEEE) Yönergeleri



Avrupa Birliği'nde bu etiket, ürünün ev elektroniği aletleri atıkları ile imha edilemeyeceğini gösterir. Kurtarmak ve geri dönüşümünü sağlamak için uygun şartlarda saklanması gerekir. Bu ürünün geri dönüşümünün nasıl sağlanacağı konusunda bilgi için lütfen şu adresi ziyaret edin: www.euro.dell.com/recycling.
EEE Yönetmeliğine Uygundur Ve Elektronik Eşyalarda Bazı Zararlı Maddelerin Kullanımının Sınırlanmasında Dair Yönetmelik.

DEUTSCH

Sicherheits-, Umwelt- und Regulierungshinweise

FCC-Konformitätserklärung

Dieses MCC wurde nach Teil 15 der FCC-Regeln getestet und als mit den Grenzwerten für digitale Geräte der Klasse A konform befunden. Diese Grenzwerte sollen einen angemessenen Schutz vor Störungen in gewerblich genutzten Umgebungen bieten. Dieses Gerät erzeugt und verwendet Hochfrequenzenergie und kann diese auch abstrahlen, und es kann – wenn es nicht in Übereinstimmung mit der anwendbaren Anleitung installiert wird – Störungen der Funkkommunikation verursachen. Ein Betrieb dieses Geräts in Wohngebieten erzeugt wahrscheinlich Störungen. In diesem Fall muss der Benutzer diese Störungen auf eigene Kosten beseitigen.

Der Betrieb dieses Geräts unterliegt den beiden folgenden Bedingungen: (1) Dieses Gerät darf keine Störungen verursachen und (2) dieses Gerät muss alle empfangenen Störungen aufnehmen, darunter auch Störungen, die einen unerwünschten Betrieb zur Folge haben können.

FCC-Vorsichtshinweis: Von Ergotron nicht ausdrücklich genehmigte Veränderungen können dem Benutzer die Befugnis zum Betreiben der Ausrüstung entziehen.

Dieses digitale Gerät der Klasse A erfüllt die Anforderungen der kanadischen Vorschrift CAN ICES-3(A)/NMB-3(A). / Cet appareil numérique de la classe A est conforme à la norme CAN ICES-3(A)/NMB-3(A) du Canada.

Registration, Evaluation, Authorization of Chemicals (REACH)

REACH is the European Union (EU) chemical substances regulatory framework. Information on substances of very high concern contained in Dell products in a concentration above 0.1 % weight by weight (w/w) can be found at www.dell.com/REACH

Enregistrement, évaluation, autorisation des produits chimiques (REACH)

REACH est le programme de réglementation des produits chimiques dans l'Union européenne (UE). Vous trouverez des informations sur les substances très préoccupantes qui contiennent les produits Dell en concentration supérieure à 0,1 % en poids (m/m) sur www.dell.com/REACH

Registro, evaluación y autorización de productos químicos (Registration, Evaluation, Authorization of Chemicals - REACH)

REACH es el organismo de regulación de sustancias químicas de la Unión Europea (UE). La información sobre sustancias de alto riesgo contenidas en productos Dell en una concentración superior al 0,1% peso por peso (p/p) se puede encontrar en www.dell.com/REACH

Registration, Evaluation, Authorization of Chemicals (REACH)

REACH is het regelgevingskader van de Europese Unie (EU) op het gebied van chemische stoffen. Informatie over zeer gevaarlijke stoffen in Dell-producten in een concentratie van boven de 0,1 % gewicht per gewicht (w/w) is te vinden op www.dell.com/REACH

REACH (Registration, Evaluation, Authorization of Chemicals - Registro, avaliação e autorização de substâncias químicas)

O REACH é o sistema regulador de substâncias químicas da União Europeia (UE). As informações sobre substâncias que são motivo de grande preocupação existentes nos produtos Dell numa concentração acima de 0,1 % peso por peso (p/p) podem ser encontradas em www.dell.com/REACH

Registrierung, Beurteilung und Zulassung von Chemikalien (REACH, Registration, Evaluation, Authorization of Chemicals)

Die EU-Richtlinie REACH ist das Regelwerk der Europäischen Union für chemische Substanzen. Informationen zu bedenklichen Substanzen, die in Dell-Produkten in einer Konzentration von mehr als 0,1 Gewichtsprozent (w/w, Weight by Weight) enthalten sind, finden Sie unter www.dell.com/REACH

中国大陆 RoHS

根据中国大陆《电子信息产品污染控制管理办法》（也称为中国大陆 RoHS），以下部分列出了产品中可能包含的有毒和/或有害物质的名称和含量。

DELL I/O设备（键盘，鼠标等）

EIP（RMSD，介质，电源设备及所有其他电子信息产品）

部件名称	有毒或有害物质及元素					
	铅 (Pb)	汞 (Hg)	镉 (Cd)	六价铬 (Cr VI)	多溴联苯 (PBB)	多溴联苯醚 (PBDE)
EIP	x	o	o	o	o	o
介质/软件	x	o	o	o	o	o



*印刷电路部件包括所有印刷电路板 (PCB) 及其各自的离散组件、IC 及连接器。

“O” 表明该部件所含有毒和有害物质含量低于 MCV 标准 (SJ/T11363-2006) 定义的阈值。

“X” 表明该部件所含有毒和有害物质含量高于 MCV 标准 (SJ/T11363-2006) 定义的阈值。所有显示 X 的情况，是按照欧盟 RoHS 采用了容许的豁免指标。

在中国大陆销售的相应电子信息产品 (EIP) 都必须遵照中国大陆《电子信息产品污染控制标识要求》标准 (SJ/T11363-2006) 贴上环保使用期限 (EPUP) 标签。该产品所采用的 EPUP 标签是基于中国大陆的《电子信息产品环保使用期限通则》标准。



Garantie

3 Jahre auf mechanische Komponenten und Funktionen und 1 Jahr auf elektrische Komponenten und Funktionen.

Für alle von anderen Herstellern stammenden Komponenten (Netzadapter und optionaler Ethernet Switch) gilt die vom Hersteller ausgestellte Garantie.

CKUNDENSPEZIFISCHE LÖSUNG FÜR DELL VON ERGOTRON Für Reparatur/Wartung besuchen Sie bitte www.ergotron.com/Dell oder www.dell.com/support



© 2013 Ergotron, Inc. All rights reserved.

Auch wenn Ergotron, Inc. jede Anstrengung unternimmt, um genaue und vollständige Informationen zur Installation und zum Gebrauch seiner Produkte zur Verfügung zu stellen, haftet es nicht für Redaktionsfehler oder Auslassungen (einschließlich solcher bei der Übersetzung aus dem Englischen in eine andere Sprache) oder für zufällige, besondere oder Folgeschäden welcher Natur auch immer, die auf die Bereitstellung dieser Anleitung und die Leistung des Geräts in Verbindung mit dieser Anleitung entstanden sind. Ergotron, Inc. behält sich das Recht vor, ohne Vorankündigung Änderungen am Produktdesign und/oder der Produktdokumentation vornehmen zu dürfen. Die aktuellsten Produktinformationen oder dieses Handbuch in anderen Sprachen erhalten Sie vom Ergotron-Kundendienst Vervielfältigung, Speicherung oder Übertragung (elektronisch, mechanisch, Fotokopie, Aufzeichnung o. a.) dieser Publikation nur mit vorheriger schriftlicher Genehmigung von Ergotron, Inc., 1181 Trapp Road, Eagan, Minnesota, 55121, USA. Patentschutz bzw. Patentanmeldung in den USA und anderen Ländern. Ergotron ist eine eingetragene Marke von Ergotron, Inc.